

Installationsanvisning

Jetsave doseringssystem
För L6000 tvättmaskin med Clarus Vibe



Electrolux
PROFESSIONAL

Innehåll

Innehåll

1	Allmänna säkerhetsföreskrifter	5
2	Symboler	6
3	Inledning.....	7
4	Instruktioner för återvinning av förpackningsmaterialet	8
5	Installation	9
5.1	Installation av Jetsave-systemet.....	9
5.2	Elanslutning	15
5.3	Val av system/pump	18
5.4	Parning av pumpar / Adresser för I/O-kort.....	19
5.5	Fylla pumparna.....	20
5.6	Kalibrera pumparna	21
5.7	Montering av sond för låg nivå (tillval).....	22
5.8	Anslutning med sensorer eller sonder för låg nivå.....	22
6	Tekniska specifikationer	24
7	Felsökning och service	24
8	Information angående skrotning	25
8.1	Återvinning och omhändertagande av apparaten.....	25
8.1.1	Återvinning	25
8.1.2	Procedur för omhändertagande av apparaten och återvinning av komponenter/ material	25
8.2	Hantera emballaget.....	25

Tillverkaren förbehåller sig rätten till ändringar av konstruktions- och materialspecifikation.








1 Allmänna säkerhetsföreskrifter

De här installations-, drift- och servicearbetena får endast utföras av behörig personal.

Systemet Jetsave måste installeras i enlighet med alla tillämpliga el- och VVS-standarder. Alla tvättmaskinsextraktorer och dispensers strömförsörjning måste vara isolerade under installation och/eller när dispensorn underhålls eller servas.

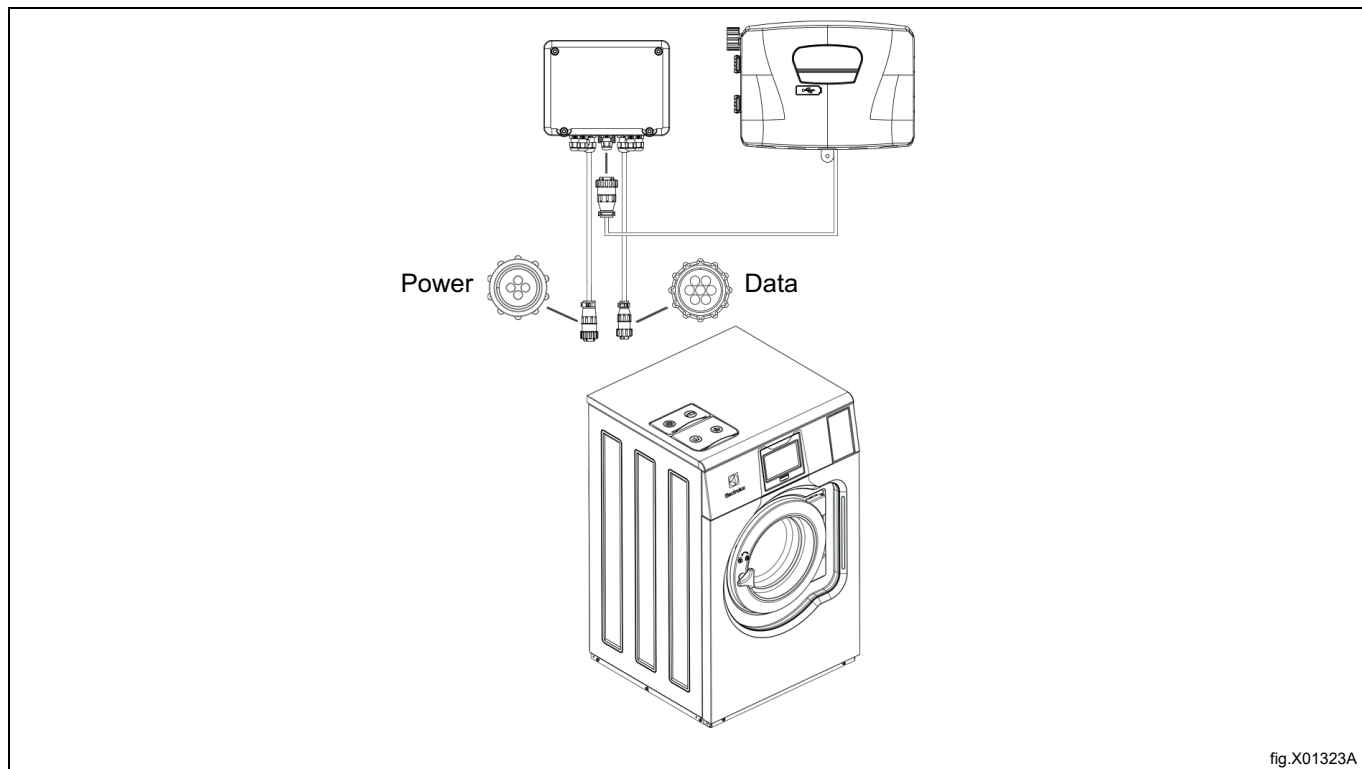
- Kontrollera alltid alla spänningskällor med en multimätare.
- Placera inte pumpstället under rörledningar som skulle kunna läcka.
- Säkerställ att installatören har tillräckligt utrymme för att bära och lyfta enheterna vid installation av Jetsave-systemet.
- Lyft inte enheten i nätsladden.
- Använd personlig skyddsutrustning vid dosering av kemikalier eller annat material eller vid arbete i närheten av all utrustning för påfyllning och tömning av kemikalier.
- Följ alltid kemikalietillverkarens säkerhets- och hanteringsinstruktioner.
- Du måste följa alla säkerhetsföreskrifter på produktens säkerhetsdatablad.
- Led alltid bort avlopp från dig eller andra personer eller till godkända behållare.
- Dosera alltid rengöringsmedel och kemikalier i enlighet med tillverkarens instruktioner.
- Var alltid försiktig när du utför underhåll på utrustningen.
- Montera alltid tillbaka utrustningen i enlighet med instruktionerna. Kontrollera att alla komponenter är ordentligt fastskruvade eller fastspända.
- Se till att utrustningen är ren för att garantera korrekt drift.
- **OBS! Produkten får inte användas av personer (inklusive barn) med nedsatt fysisk, sensorisk eller mental förmåga eller av personer med bristande erfarenhet eller kunskap, såvida personerna i fråga inte övervakas eller får anvisningar om användningen av produkten.**
- Maskinen får användas av barn från 8 år och personer med nedsatt fysisk, sensorisk eller intellektuell förmåga eller bristande erfarenhet och kunskap om de har instruerats i hur maskinen används på ett säkert sätt och om förstår de risker som är förbundna med användning av maskinen.
- Barn får inte leka med maskinen.
- Rengöring och användarunderhåll skall inte utföras av barn utan översyn
- Maskinen är inte framtagen för att användas vid högre höjd än 2 000 m över havet.
- **OBS! Apparater som är kopplade till vatten med en slang skall använda den slang som levereras med apparaten. Man skall inte återanvända en gammal slang.**
- **OBS! Om strömsladden är skadad skall den bytas av tillverkaren, ett Auktoriserat Servicecenter eller en motsvarande elektriker så att ingen fara uppstår.**
- **OBS! För säkert och godkänt bruk av apparaten skall man även montera en godkänd backventil. Apparaten levereras med en godkänd backventil: 432930084 DUBBEL BACKVENTIL.**
- **OBS! Om maskinen får vatten från det kommunala vattensystemet måste det skyddas med en lämplig backventil. Detta förhindrar att kemikalier från tvättmaskinen tränger in i det kommunala vattensystemet.**

2 Symboler

	Varning/Försiktigt Följ säkerhetsanvisningen eller ge akt på en potentiell risk.
	Farlig spänning Detta indikerar fara på grund av farlig spänning.
	Skyddsjord Detta identifierar jordplint som skyddar mot elektrisk stöt vid fel vid anslutning med extern strömkabel, eller plint för skyddsjord.
	Se vidare i produktens handbok Läs anvisningarna innan du använder maskinen.
	Personlig skyddsutrustning Använd lämpliga ögonskydd.
	Personlig skyddsutrustning Använd lämpliga skyddshandskar.
	Personlig skyddsutrustning Använd lämpliga skyddskläder.

3 Inledning

Jetsave-systemet är utformat för att anslutas direkt till tvättmaskinsextraktorn med två multipoliga kontakter. Jetsave styr mängden produkt som dispenserar och tidsfördröjningar för produkten vid behov. Jetsave-systemet är anslutet och matas från tvättmaskinsextraktorn 230V, 50/60Hz 0.1A (Max). Jetsave är ett integrerat kemiskt doseringssystem med vattenspolning.



- Tvättmaskinen har anslutning och gränssnitt typ AMP, så det krävs ingen extern strömkälla för pumparna.
- Jetsave-systemet är endast avsett för inomhusbruk.
- Kontrollera att enheten kan monteras på en lättillgänglig plats över avloppet.

Obs!

Om det monteras över axelhöjd krävs det att man har plattform för användaren.

- Styrboxen för Jetsave kan installeras inom 3 m från tvättmaskinsextraktorn (med möjlighet att förlänga avståndet upp till 15 m med tillval för ström och datakabel) och nära produktbehållarna och i en bekväm höjd för service, cirka 1–1,5 m.
- Insugsslangen från kemikaliebehållaren till Jetsave får inte vara längre än 2 m.
- Rören får inte vara böjda och ska hänga fritt utan några kraftiga böjar. Längre rör måste underhållas oftare.
- Jetsave 3–5 pumpar kan seriekopplas för att skapa upp till 15 pumpar med 3 Jetsave-enheter. (8-pumpsenheter kan inte seriekopplas).
- Maximalt 3 pumpar kan styras av tvättmaskinen och pumparna körs enligt ett kösystem.

Jetsave PNC's	Beskrivning
988930002	Komplett sats med 3 pumpar, 550 ml/min
988930003	Komplett sats med 4 pumpar, 550 ml/min
988930004	Komplett sats med 5 pumpar, 550 ml/min
988930006	Komplett sats med 8 pumpar, 550 ml/min

4 Instruktioner för återvinning av förpackningsmaterialet

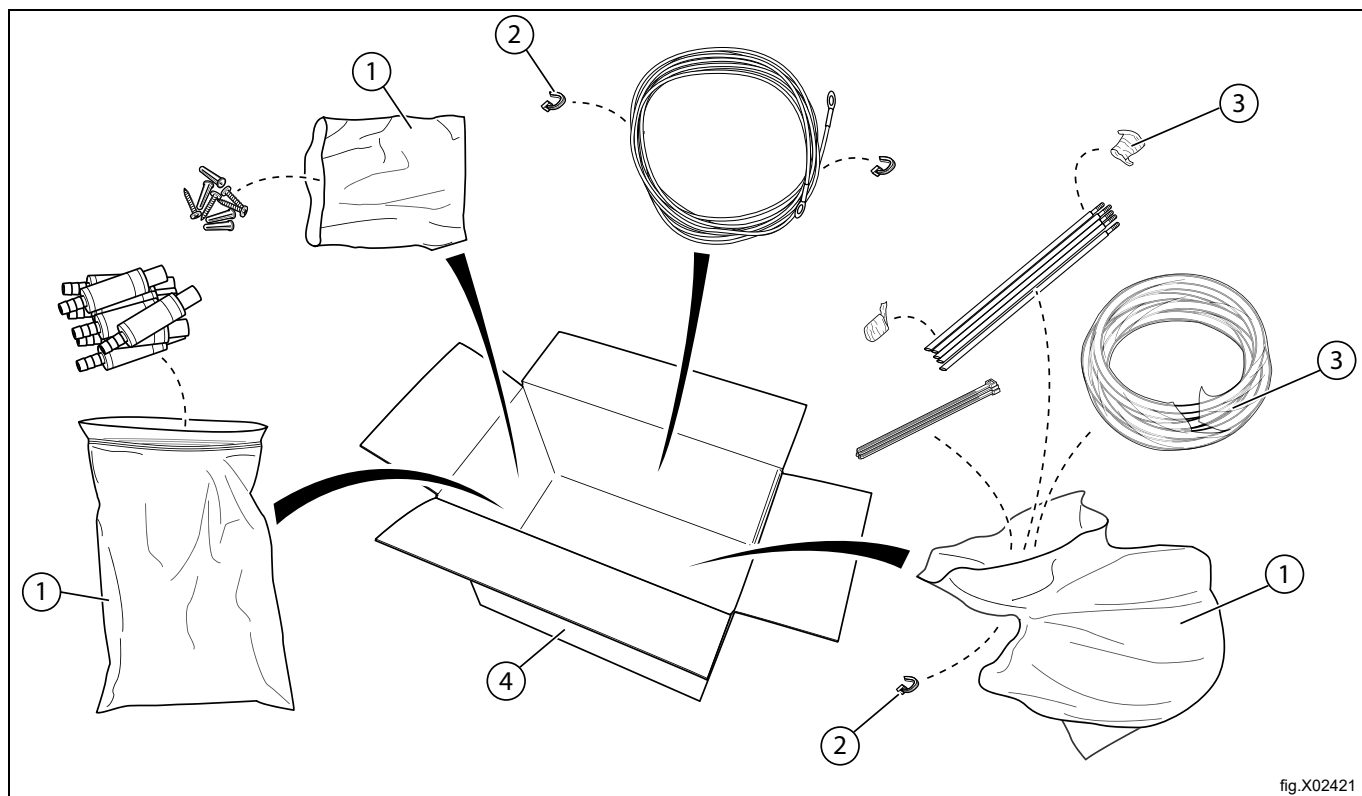


fig.X02421

Bild	Beskrivning	Kod	Typ
1	Plastpåse	LDPE 4	Plast
2	Buntband	Annat	Plast (nylon)
3	Plastfolie	LDPE 4	Plast
4	Förpackningskartong	PAP 20	Wellpapp

5 Installation

5.1 Installation av Jetsave-systemet

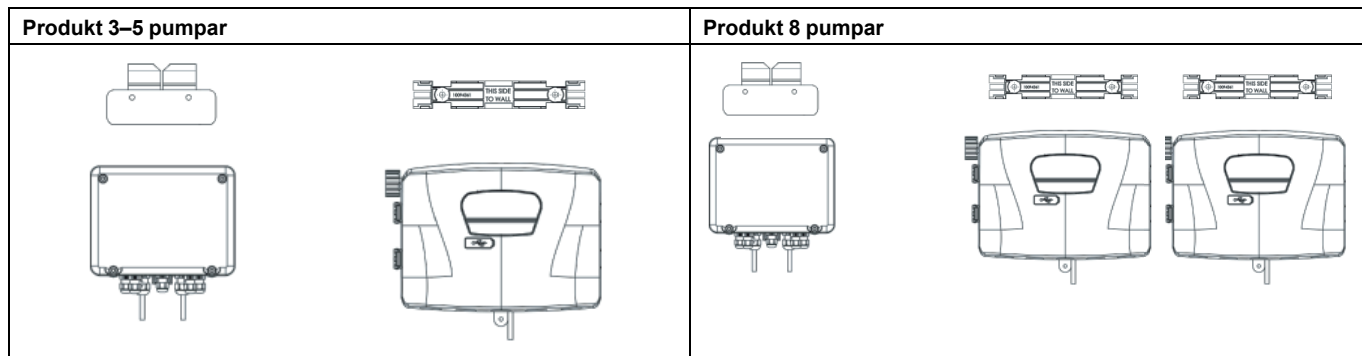
Väggen där Jetsave ska monteras måste kunna bära väggankare och vara plan och vinkelrät mot golvet.

Använd fästena för väggmontering som mall och markera för hålen på väggen.

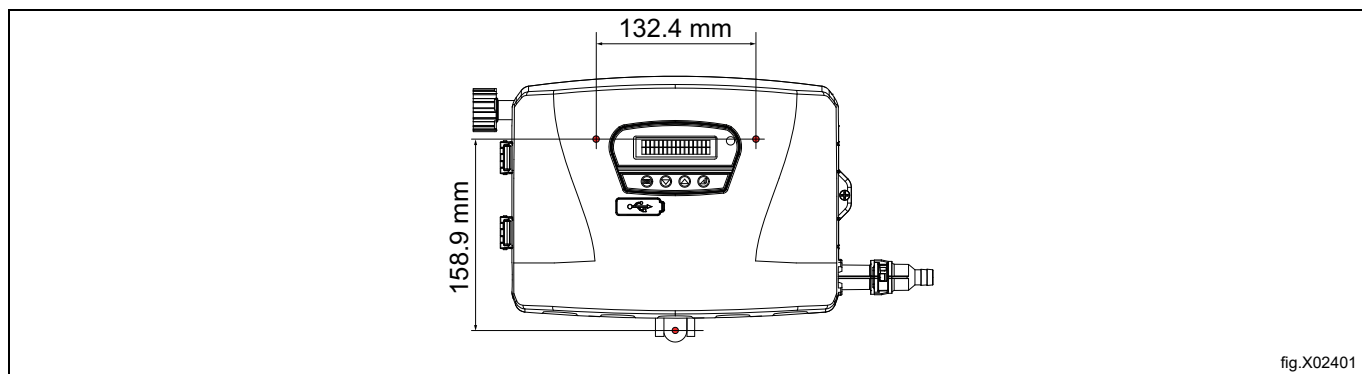
Borra hålen och sätt i lämpliga metall- eller betongexpander. Fäst väggfästena med skruvarna. Kontrollera att väggfästena är på samma nivå.

Motera kopplingslåda på väggfästet och säkra med sprintar.

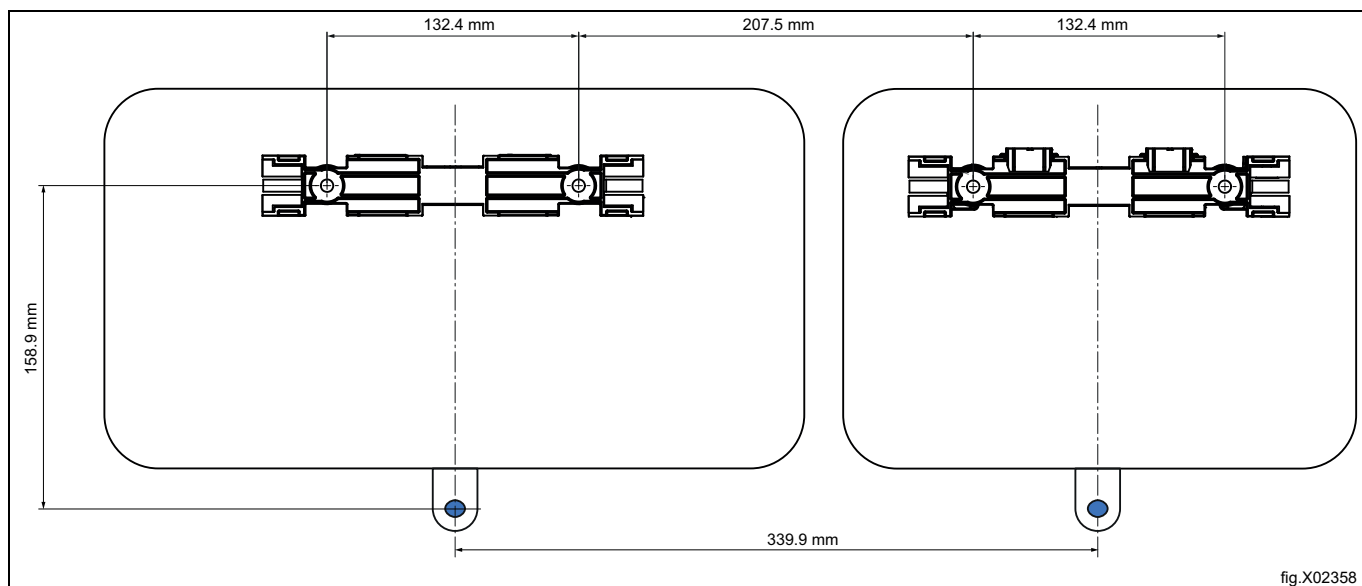
Det finns olika storlekar av Jetsave-systemet; enheter för 3, 4, 5 och 8 pumpar.



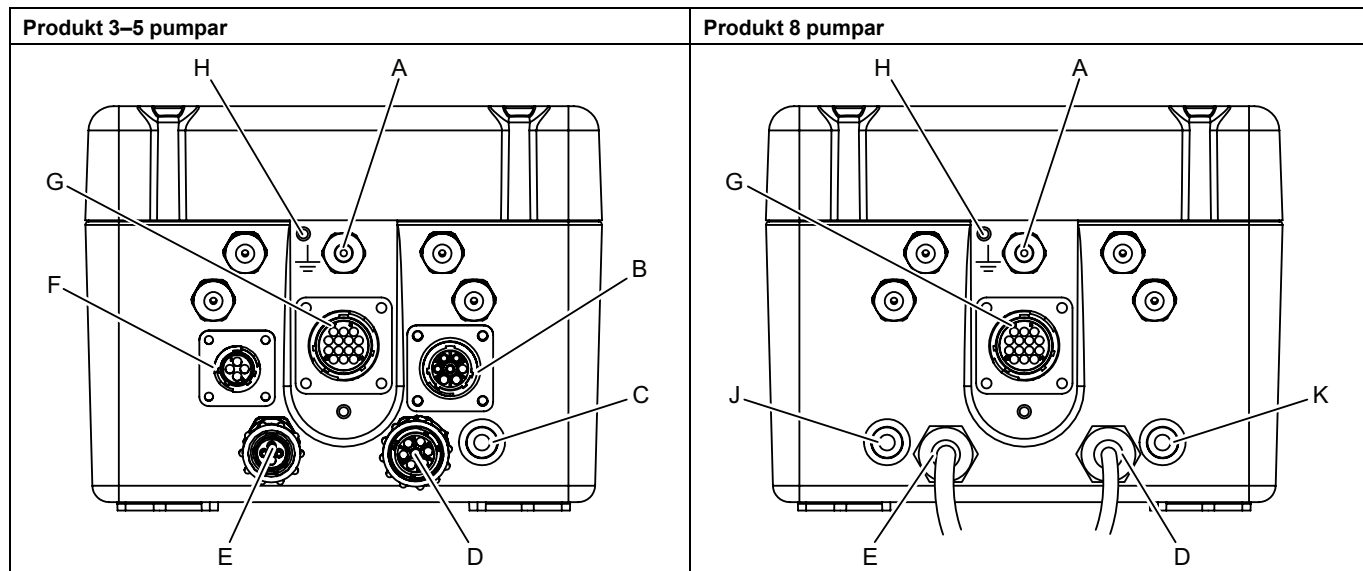
För produkter med 3–5 pumpar, borra hålen för pumpenheterna enligt följande figur.



För produkter med 8 pumpar, borra hålen för pumpenheterna enligt följande figur.



Anslutningar för Jetsave styrbox



A	Utgång för nivåalarm x 5 (stift)
B	Data ut
C	Knapp för parning av enheter
D	Data in
E	Ström in (från tvättmaskin, 230V, 50/60Hz, max 0,1A)
F	Ström ut
G	Pumpens strömkoppling
H	Jordanslutning
J	Knapp för parning nr. 1 (1:a I/O-kort)
K	Knapp för parning nr. 2 (2:a I/O-kort)

Kabelgenomföringar = Anslutningar för nivåvakter (larm för låg produktnivå).

Parkningsknappen på undersidan av Jetsave styrbox används för att parkoppla enheten med tvättmaskinen.

Vattenanslutning

Anslut inkommande vattentillförsel (A) till Jetsave pumpenhet med de medföljande kopplingarna. Detta är en 3/4" hon-BSP roterbar. Se till att inkommande vattenslang är upphängd så att den inte skapar onödig belastning på inloppet.



Aktas



En backventil (C) måste monteras. Backventilen skall kunna skydda för den kemikalie som används. Detta skyddar det kommunala vattensystemet mot att kemikalier från tvättmaskinen tränger in i det.



Aktas

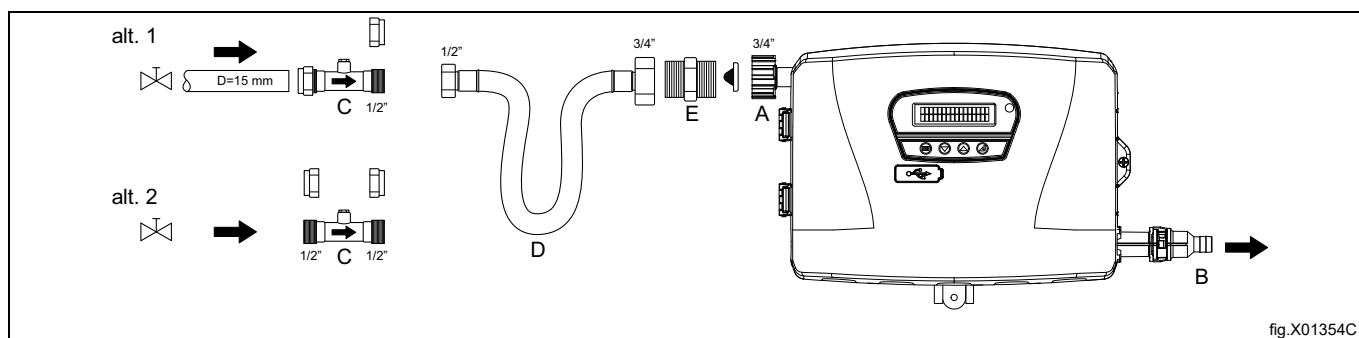


Trycket i inkommande vatten ska vara minst 0,18 mPa/1,8 bar och högst 0,6 mPa/6 bar.

Backventilen (C) måste monteras på huvudvattenledningen eller vid kranen för att förhindra skada vid inloppet (A). Slangen (D) och adapter (E) medföljer inte i detta kit. De kan beställas separat som tillbehör eller så kan du anskaffa adapterna lokalt.

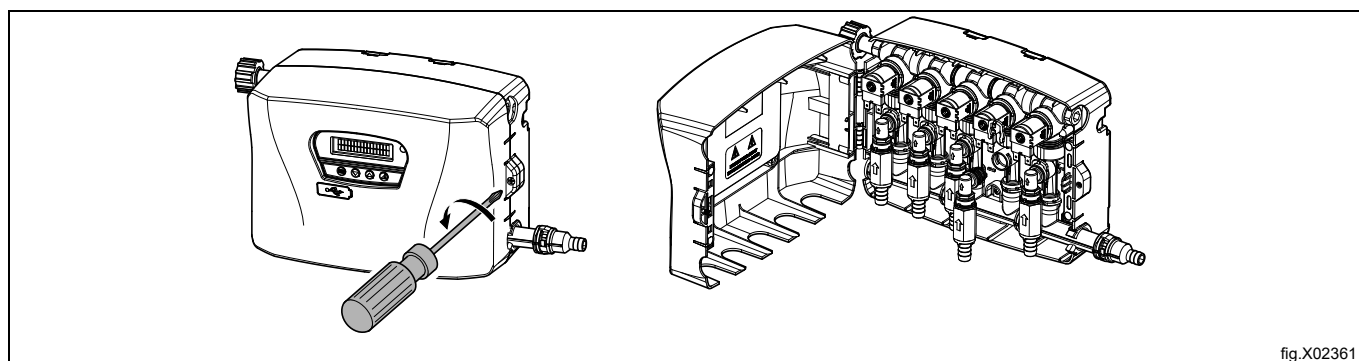
Koppla utloppet (B) till tvättmaskinen med en slang. Säkra slangen med buntband.

Slangset som används för att ansluta Jetsave till kommunalt vatten måste också vara kompatibla med IEC61770.



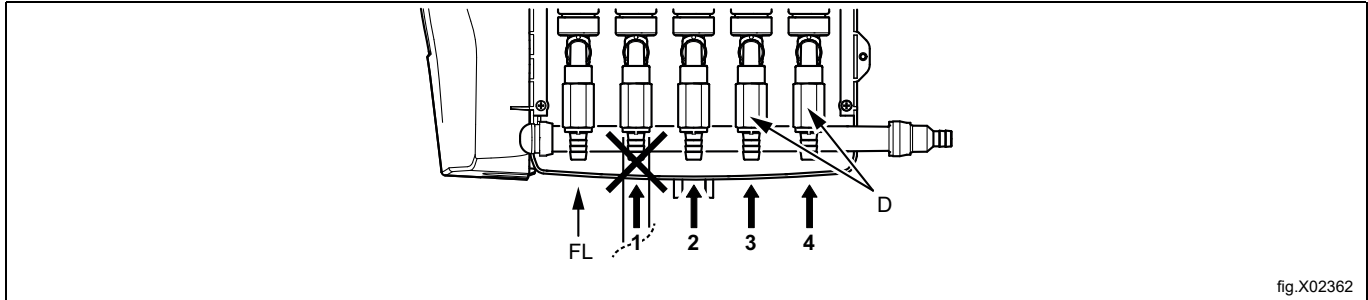
Koppling till sugrör

Innan anslutning måste Jetsave pumpenhet öppnas. Använd skruvmejsel för att öppna Jetsave pumpenhet.



OBS!

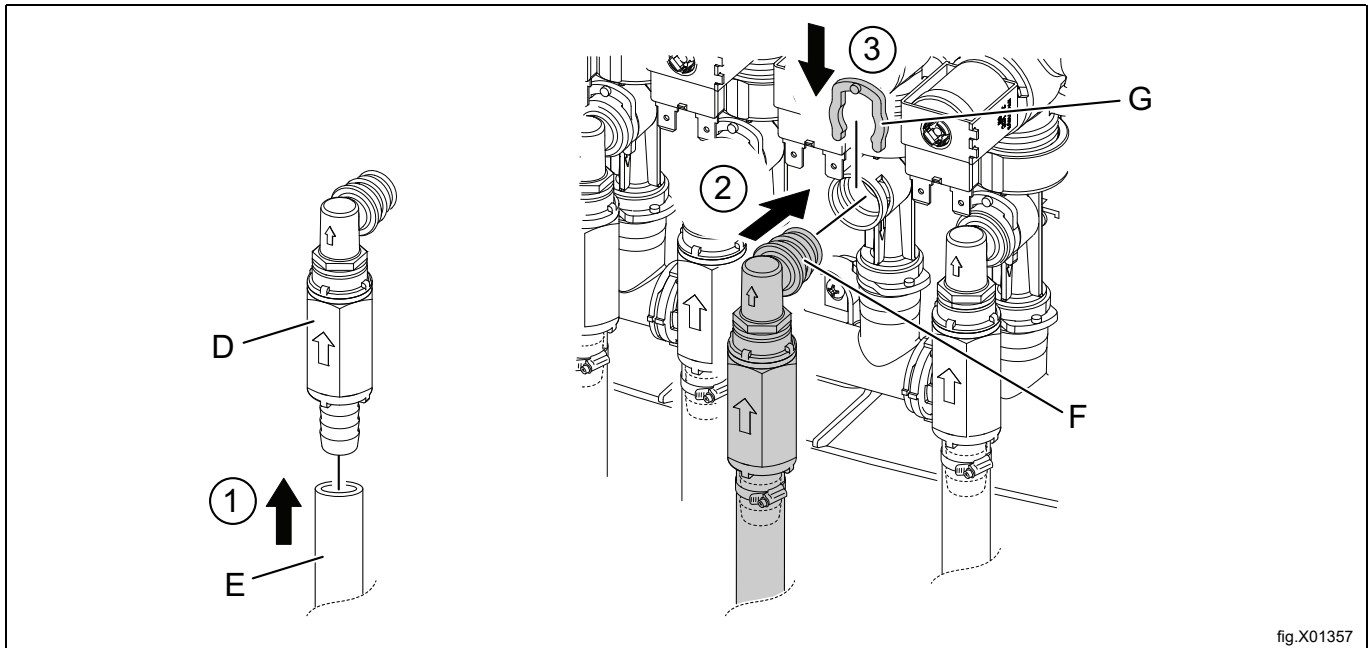
Använd de medlevererade backventilerna (D) som ligger i påsen. För att undvika skador skall man inte koppla någon slang till backventilen när den är kopplad till grenröret för spolning.

**Varning**

Anslut inte en slang för kemikalier till kopplingen för sköljning (FL).

Klipp till en passande längd slang.

Tryck fast slang (E) på backventil (D), säkra med buntband. Koppla vinkel (F) till grenröret och säkra med det vita klipset (G).



Borra hål i locken till kemikaliedunkarna så att du kan trä genom slangarna. Hålen skall vara \varnothing 20 mm (3/4"). Använd ett buntband för att fästa sugledningen under locken så att sugledningarna inte flyter upp eller faller ur dunkarna.

OBS!

Borra inte i locken när de sitter på dunkarna.

Sätt tillbaka locken och sätt slangarna i hålen.

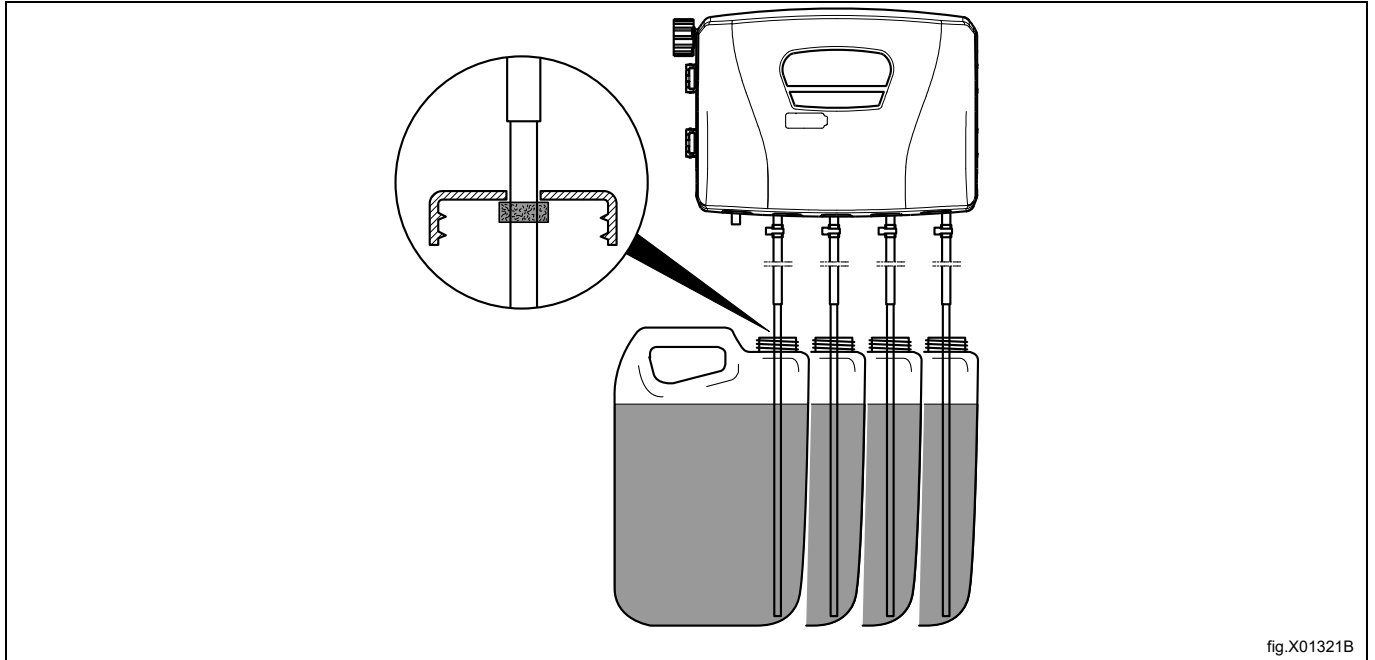
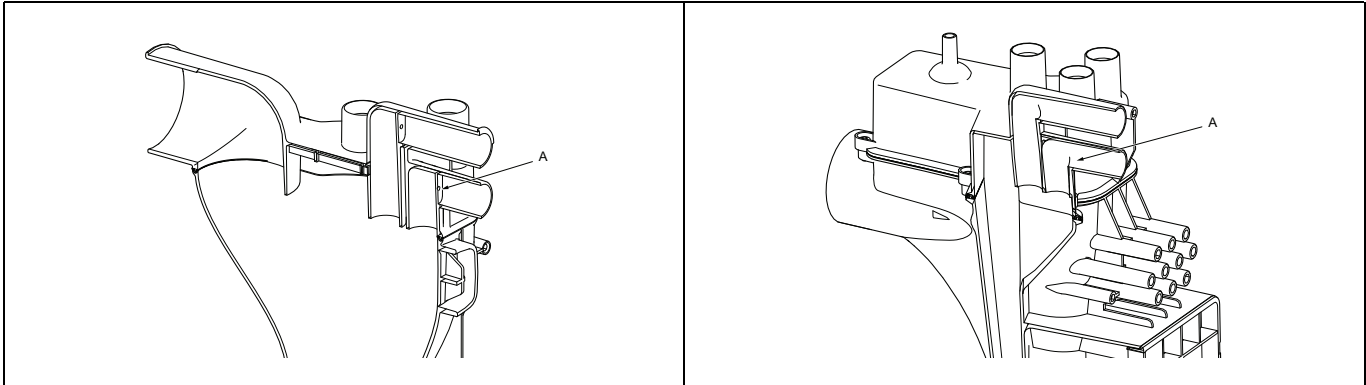


fig.X01321B

Tvättmaskinen har förberetts för inkoppling av externa doseringssystem eller för återvinningssystem för vatten etc. Anslutningarna kan vara förslutna vid leverans.

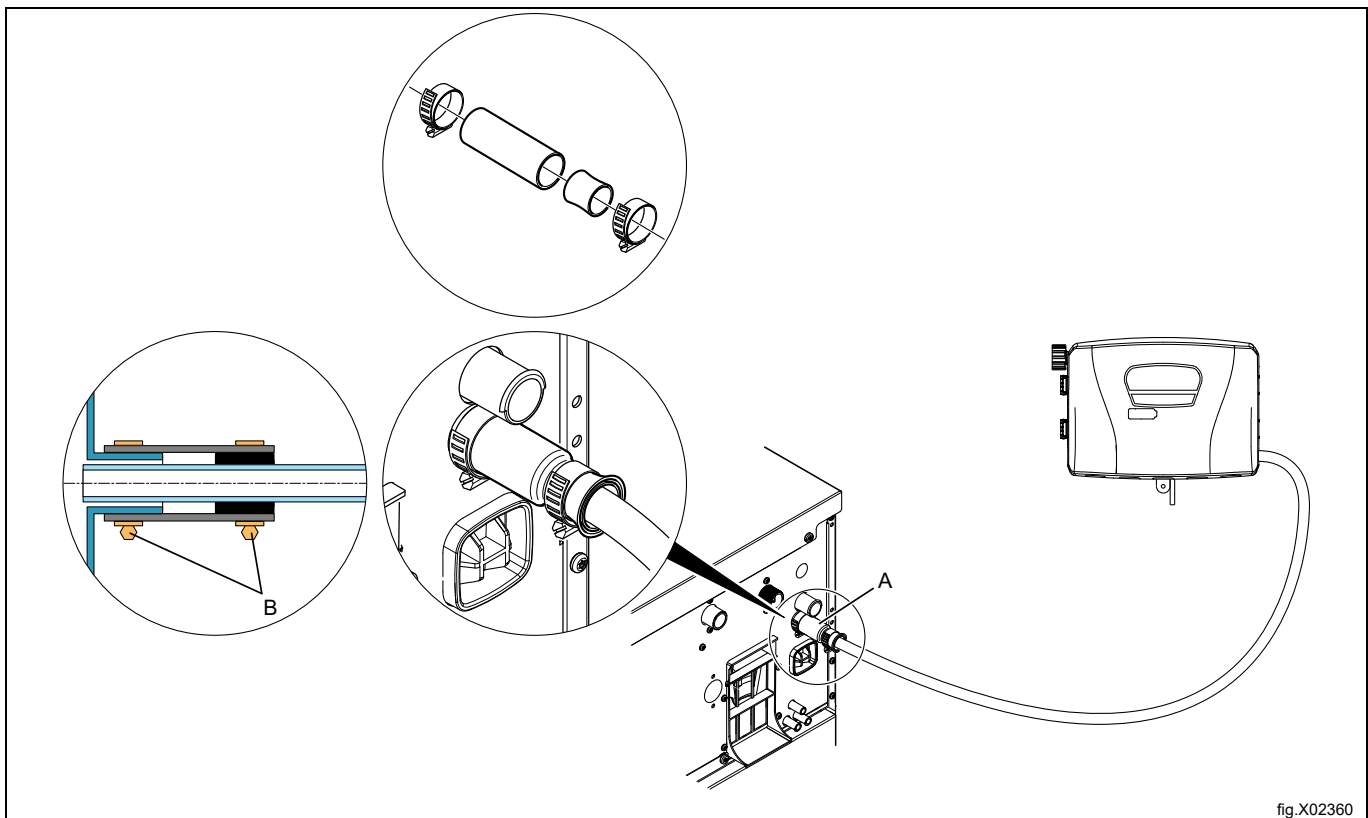
- Om anslutningarna är förslutna vid leverans, skapa de anslutningar (A) som ska användas genom att borra ett 17 mm hål där slangarna ska anslutas. Extra adaptrar kan anskaffas lokalt.



OBS!

Se till att det inte finns några grader kvar efter borrningen.

- Anslut slangen från höger sida av Jetsave pumpenhet till anslutningen som ska användas på tvättmaskinsextraktorn.
- Montera gummiadaptern, gummibussningen, buntbanden, slangen från pumpaggregatet till anslutning (A) så som figuren visar.
- Dra åt klämmorna (B) med ett moment på 3 Nm (2.2 lbf.ft).



Om slangarna är tillverkade av ett mjukt materia såsom silikon eller liknande måste du se till att slangens storlek inte krymper, att den inte böjs kraftigt och att den ansluts ordentligt till tvättmaskinen (A). Föregående bild gäller inte för mjuka slangar.

OBS!

Extern doseringsutrustning får endast anslutas för drift med pumptryck och inte med nättryck.

5.2 Elanslutning



Strömförsörjningen till doseringssystemet får aldrig vara ansluten till maskinens inkommande kopplingsplint eller till kantanslutningarna på I/O-kortet.

Bryt strömmen till tvättmaskinen.

Koppla bort kontakten med termineringsmotstånd från maskinen (B) och anslut den till (B) datautgången på Jetsave styrbox (1).

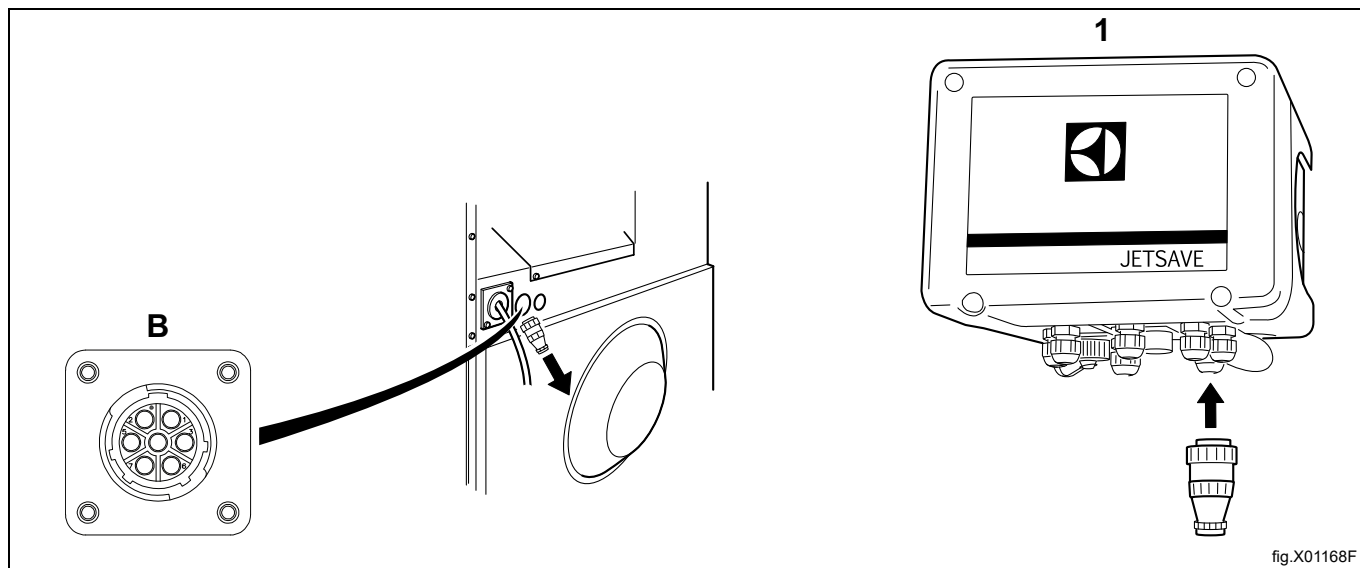


fig.X01168F

Obs!

Termineringsmotståndet behövs inte för Jetsave 8-pumpsprodukter.

Spara terminalmotståndet för framtida behov. Om man demonterar doseringssystemet i framtiden, måste man sätta tillbaka terminalmotståndet på dess plats i maskinen

Anslut kablarna från Jetsave styrbox (1) till anslutningarna A (ström ut) och B (dataut) på maskinen.

Anslut kabeln från Jetsave pumpenhet (2) till anslutningen på Jetsave styrbox (1).

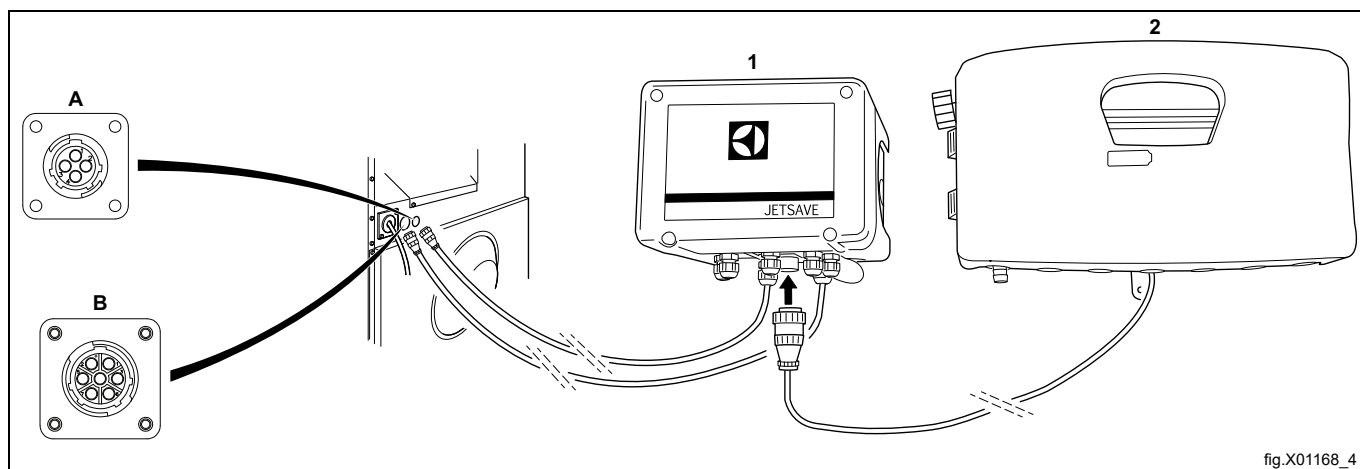


fig.X01168_4

Obs!

Om en eller flera 5-pumps Jetsave ingår i seriekopplingen ska de alltid vara de första som ansluts (se exempel nedan).

Exempel på möjliga kombinationer: 5 + 2, 5 + 4 osv. 5 + 5 + 2, 5 + 5 + 3 osv.

Andra specifika kombinationer: 3 + 3 eller 4 + 3.

Vid kombination 3 + 3 ska pumputgångarna som används vara: 1, 2, 3, 6, 7 och 8.

Vid kombination 4 + 3 ska pumputgångarna som används vara: 1, 2, 3, 4, 6, 7 och 8.

Ett extra "Jointing kit" med artikelnummer 432930065 (A) behövs för att koppla ihop 2 Jetsave-system. Följ anvisningarna i kitet.

Om 3 Jetsave-system ska kopplas i serie behövs 2 extra "Jointing kit".

Om två eller tre Jetsave-system är installerade ska kontakten med termineringsmotståndet kopplas till den sista Jetsave styrboxen.

Om kontakten med termineringsmotstånd redan är ansluten till en befintlig Jetsave styrbox ska termineringskontakten flyttas från den första Jetsave styrboxen och anslutas till den sista Jetsave styrboxen.

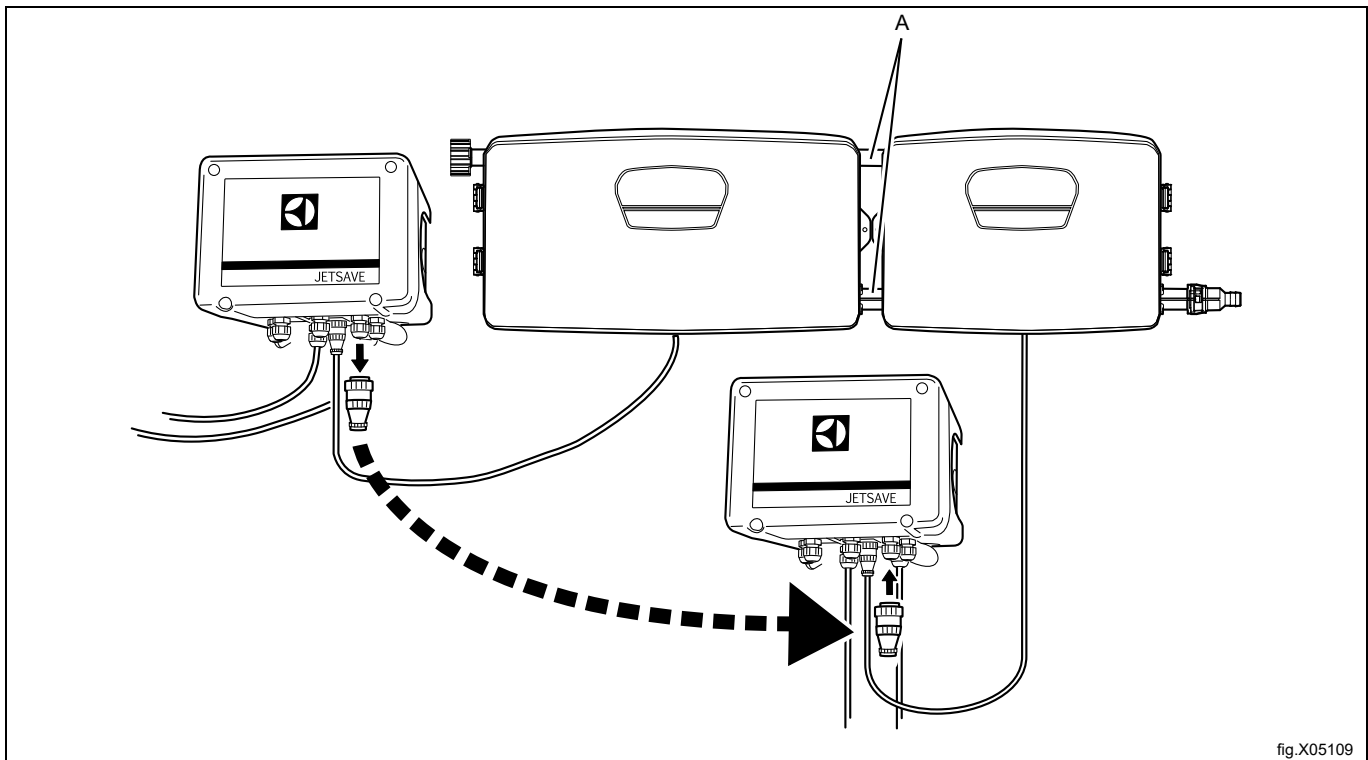
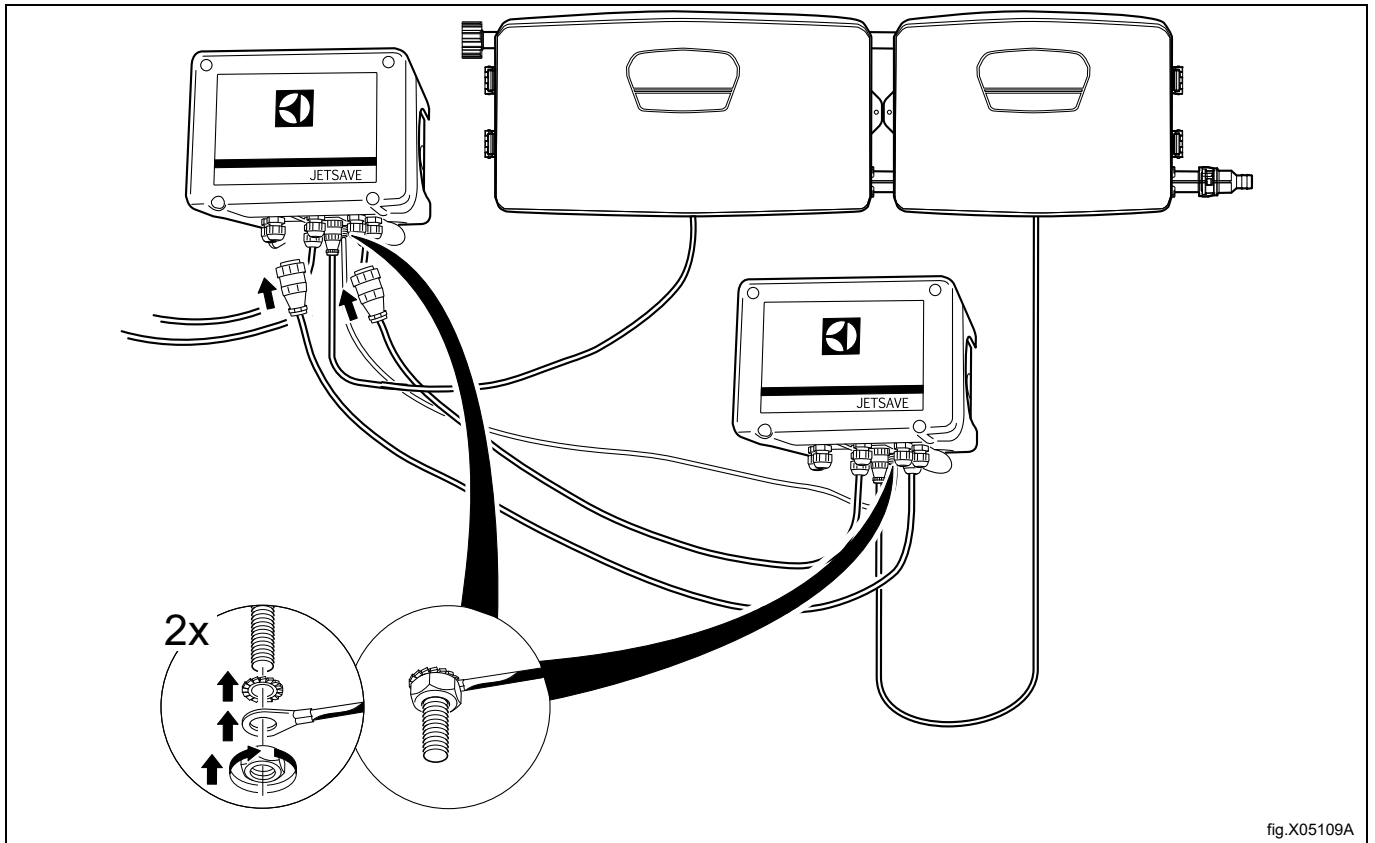


fig.X05109

Anslut kablarna från den andra Jetsave styrboxen till anslutningarna på den första Jetsave styrboxen eller om tre Jetsave-system används, från den tredje Jetsave styrboxen till den andra Jetsave styrboxen.



Det är möjligt att ansluta upp till 3 Jetsave-system och en ID-gränssnitt i en slinga.



Glöm inte att jorda.

Varning



Anslutningar för kemikalier (Standard från fabrik, Från och med firmware 418810316 Ver. 2.3.0)

Aktiverad: Pumpar/Kemikalier

Pump	Kemikaliens namn (Utgång)	→	Kemikaliernas namn (Utgång) kan ändras till:
Pump 1	Tvättmedel		0: Tvättmedel
Pump 2	Sköljmedel		1: Sköljmedel
Pump 3	Blekmedel		2: Blekmedel
Pump 4	Golvprogram		3: Golvprogram
Pump 5	Desinficering		4: Desinficering
Pump 6	W01 - tvättmedel för känslig tvätt		5: W1 - tvättmedel för känslig tvätt
Pump 7	W02 - tvättmedel för känslig tvätt		6: W2 - tvättmedel för känslig tvätt
Pump 8	W03 - sköljmedel för känslig tvätt		7: W3 - sköljmedel för känslig tvätt
Pump 9	Tvättmedel 2		8: Tvättmedel 2
Pump 10	Blekmedel 2		9: Blekmedel 2
Pump 11	Golvprogram 2		10: Golvprogram 2
Pump 12	Golvprogram 3		11: Golvprogram 3
Pump 13	Bibehållande		12: Bibehållande
Pump 14	Impregnering		13: Impregnering
Pump 15	Avkalkning		14: Avkalkning
Pump 16	Sur		15: Specialkemikalier
		16: A02 - reducerad färgblödning	
		17: A03 - läderprogram	
		18: Sur	
		19: Tvättmedel 3	
		20: Tvättmedel 4	
		21: Tvättmedel 5	
		22: Sköljmedel 2	
		23: Sköljmedel 3	
		24: Sköljmedel 4	
		25: Sköljmedel 5	
		26: Booster 1	
		27: Booster 2	
		28: Golvprogram 4	
		29: Specialkemikalier 2	
		30: Specialkemikalier 3	
		31: Inga	

Obs!

Tvättprogrammet beställer kemikalier via utgången, inte via pumpens nummer. Det betyder att kemikalierna för tvättprogrammet måste matcha Kemikaliens namn (Utgång). Om inte, kommer maskinen att köra programmet utan kemikalier.

5.3 Val av system/pump

När Jetsave-systemet har installerats måste tvättmaskinsextraktorn veta vilken typ av system/pumpar som används för att fungera korrekt.

Gör följande:

- Ange det lösenord du har fått så att du har tillgång till huvudmenyn.
- Aktivera menyn för pumparna.
- Aktivera menyn för pumparna.

En lista med olika system/pumpar visas på skärmen.

- Välj **1: Venturi** för Jetsave-systemet.

5.4 Parning av pumpar / Adresser för I/O-kort

- Ange det avancerade lösenordet för systemhantering eller det för avancerad service för att öppna huvudmenyn.
- Aktivera menyn för inställningar.
- Aktivera meny för adressering I/O-kort.

En lista med I/O-kort och adresser visas. I/O-kort och adresser markeras med grönt eller grått.

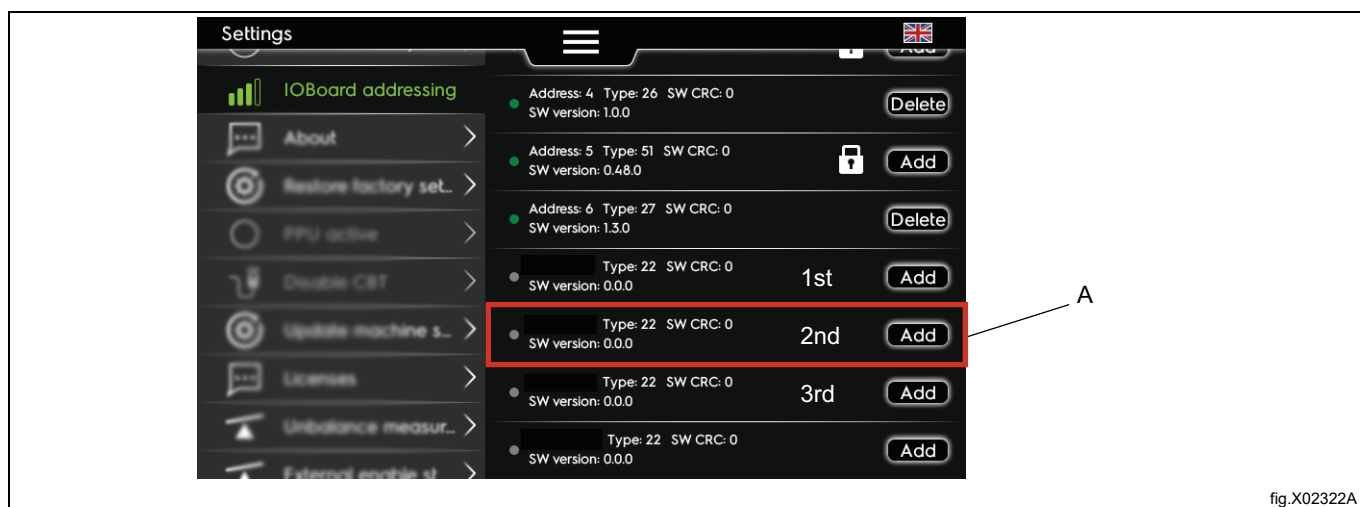
- Grönt = används.
- Grått = används ej och är tillgängligt för adressering.

Jetsave-systemet måste adresseras till den 2:a raden av I/O Typ 22.

- Välj den **andra raden för I/O typ 22 (A)**.
- Tryck på "Add" för att starta parningsfunktionen.

OBS!

Det är absolut viktigt att man aktiverar rätt adress — i den andra raden för I/O typ 22. Om du inte gör det kommer pumparna inte att fungera.



När du trycker på Lägg till visas följande meddelande som indikerar att det är OK att parkoppla med Jetsave-systemet.

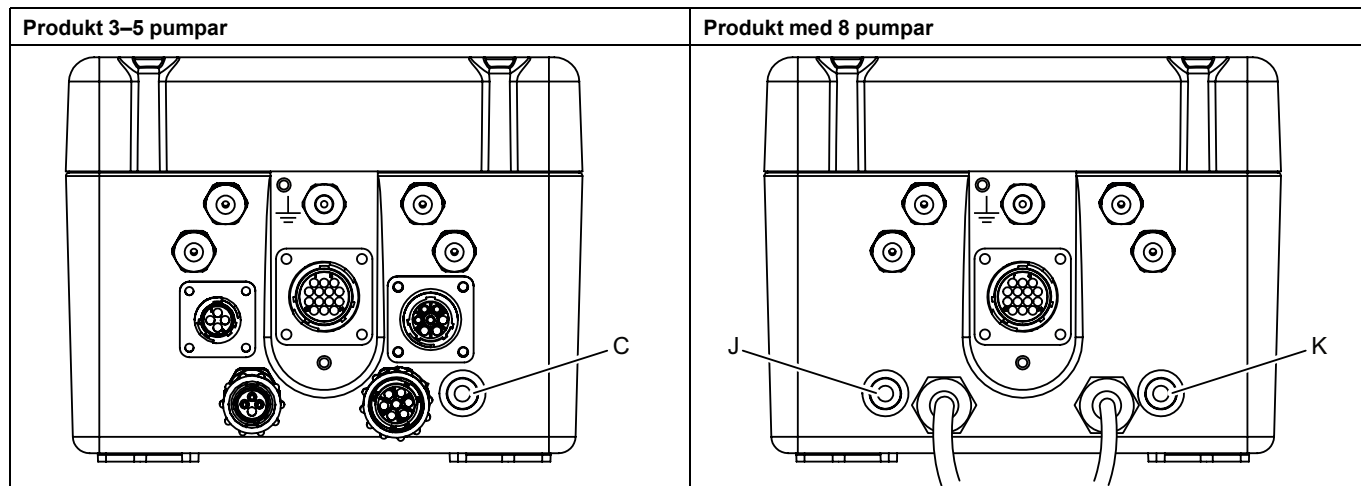


För produkter med 3–5 pumpar:

- Tryck på parkopplingsknappen (C) på Jetsave styrbox.

För produkter med 8 pumpar:

- Knappen för parning nr. 1 (J) är för det första I/O-kortet och knappen för parning nr. 2 (K) är för det andra I/O-kortet.



En grön markering i den andra raden för I/O typ 22 indikerar att parningen är klar.

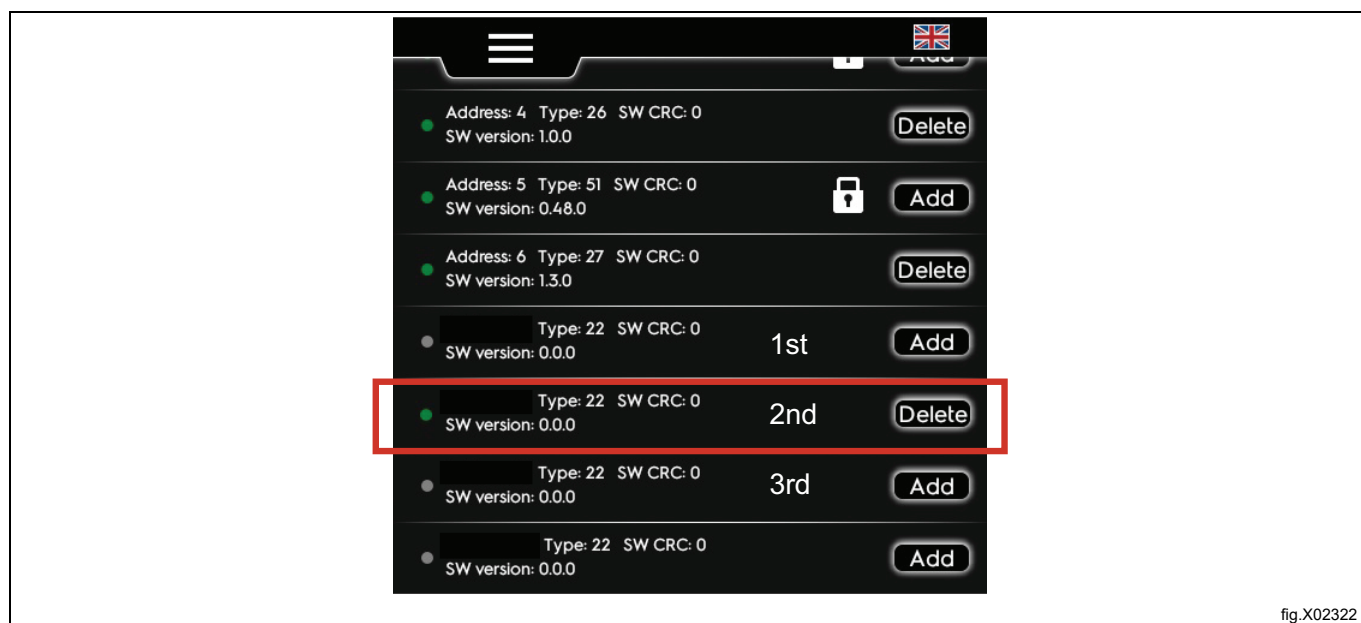


fig.X02322

Om fler Jetsave-system ska användas ska nästa paras till tredje raden osv.

Upp till tre Jetsave-system kan användas och paras.

5.5 Fylla pumparna

- Ange det avancerade lösenordet för systemhantering eller det för avancerad service för att öppna huvudmenyn.
- Aktivera menyn för pumparna.
- Aktivera menyn för förberedning av pumparna.
- Aktivera Pump 1 i listan för att förbereda pumpen.
- Tryck på play för att börja priming och tryck på stop när klart. (Du kan också använda parningsknappen (C) för att starta och stoppa, eller knapparna (J) och (K) för produkter med 8 pumpar).

Slangen skall vara helt fylld.

Upprepa förfarandet för alla pumpar.

5.6 Kalibrera pumparna

- Ange det avancerade lösenordet för systemhantering eller det för avancerad service för att öppna huvudmenyn.
- Aktivera menyn för pumparna.
- Aktivera menyn för kalibrering.
- Aktivera P1 i listan för att kalibrera den första pumpen.

Skärmen visar de olika stegen i kalibreringsprocessen.

1. Fyll en behållare med ml-markeringar (minimivolyt 350 ml) med produkten som ska kalibreras och placera röret från det Jetsave-system som ska kalibreras i behållaren.
2. Tryck Play för att starta kalibreringen.
3. Tryck Stop för att avbryta när 250 ml har sugits ur behållaren.
4. Spara resultatet för pumpen.

Kalibreringen för den första pumpen är nu klar.

Upprepa förfarandet för alla pumpar.

Obs!

Du kan också använda parningsknappen (C) för att starta och stoppa kalibreringen, eller knapparna (J) och (K) för produkter med 8 pumpar.

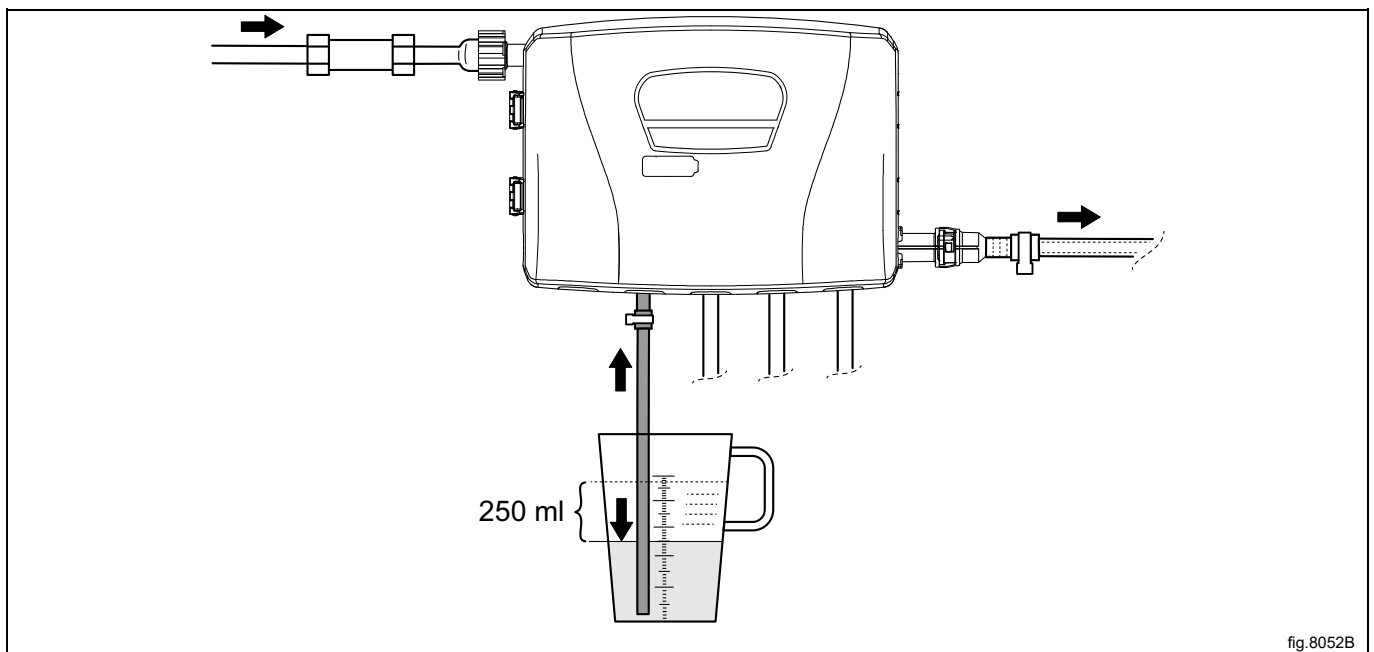


fig.8052B

5.7 Montering av sond för låg nivå (tillval)

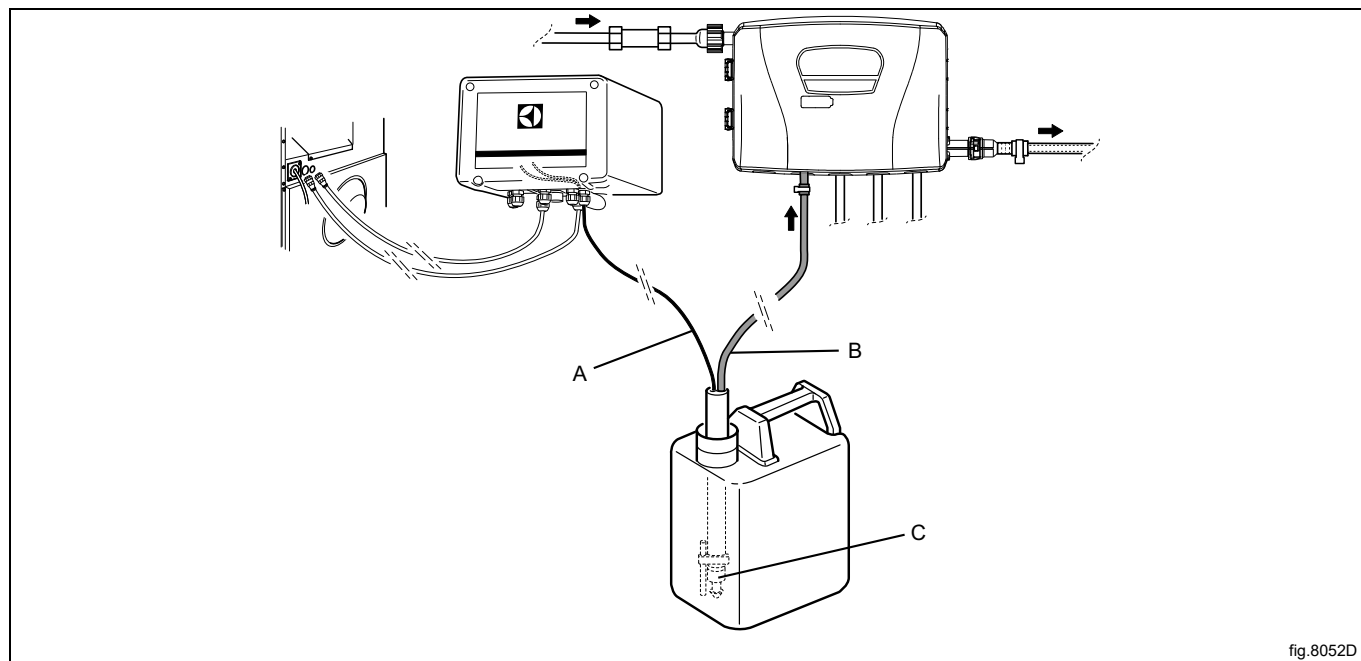
Placera nivåkännarna i sina respektive behållare.

Befintliga slangar kopplade till pumpställen skall ersättas med nya. Koppla slangarna till pumpens vänstra sida såsom tidigare.

Kabeln (A) ska anslutas till Jetsave-styrningen och slangen (B) ska anslutas till pumpstället.

Nivåkännarna har flottörbrytare (C). Brytarna kommer färdiga för användning i din applikation.

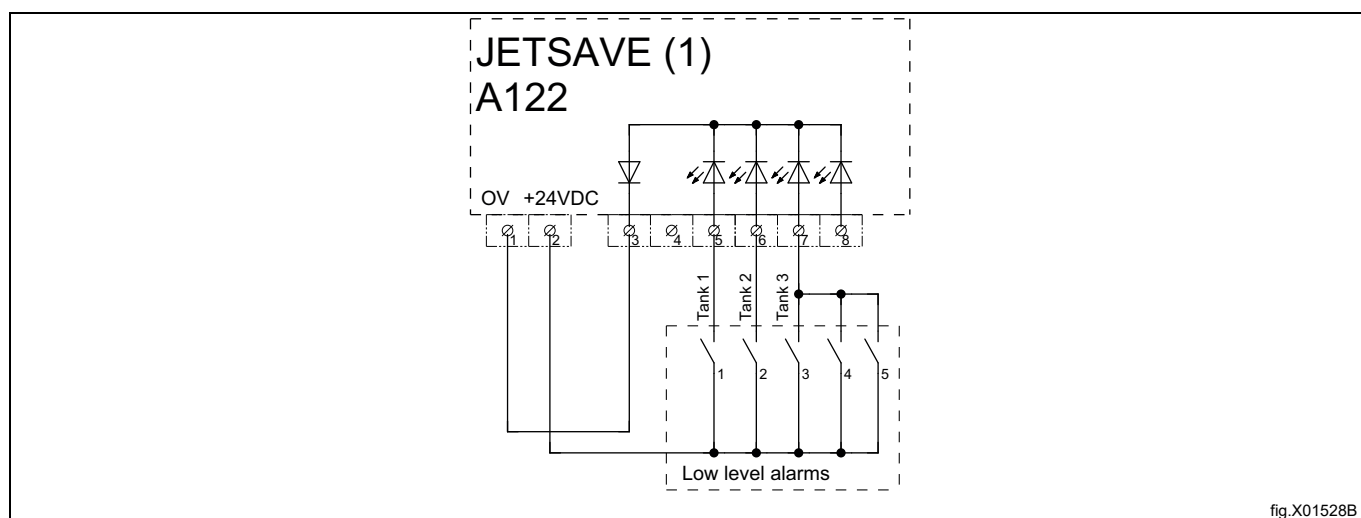
Om brytare fungerar baklänges åtgärdar man det genom att lossa stjärnskruven som håller flottörens magnet, vänder på magneten och skruvar fast den igen.



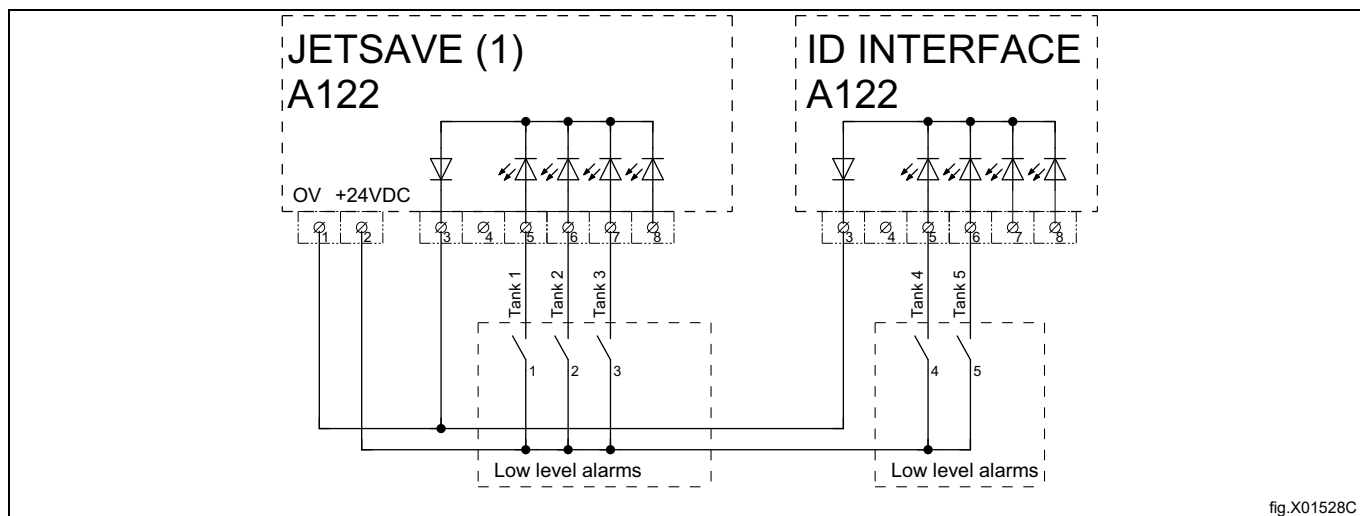
5.8 Anslutning med sensorer eller sonder för låg nivå

Öppna Jetsave-styrningen före anslutning.

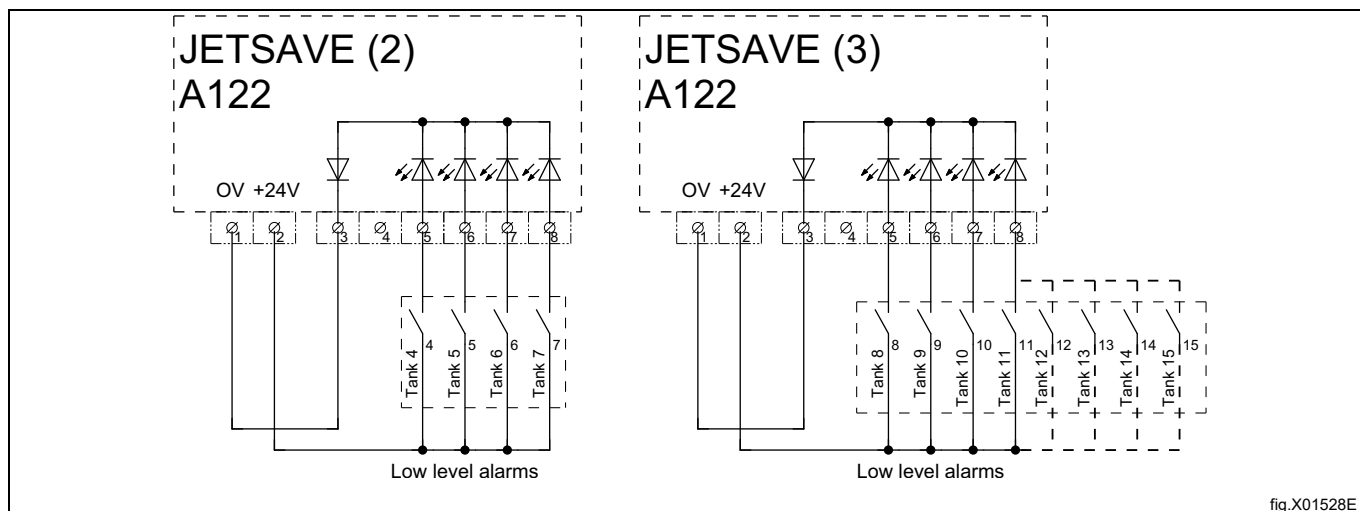
Om givare för låg nivå är monterade kommer ett felmeddelande att visas om någon av behållarna för kemikalier har låg nivå. Tvättprogrammet kommer emellertid att fortsätta. Eftersom kort A122 har 5 utgångar för pumpar, men bara 3 ingångar för nivågivare, måste vissa givare anslutas parallellt. I ett sådant fall kommer styrsystemet att larma för låg nivå om en av de parallellkopplade givarna har trigats. Bilden nedan visar ett slikt system.



Larmen visas separat om man har ett ID-gränssnitt.



Systemet kan utökas för dosering upp till 15 kemikalier genom att använda tre Jetsave-enheter:



Befintliga ingångar på kort A122 för detektering av låga nivåer:

- Den första Jetsave i loopen: 5-7 (ingång 8 dedikerad för flödesbrytare)
- Återstående Jetsave-enheter: 5-8
- Gränssnitt ID: 5-8

6 Tekniska specifikationer

Antal pumpar som är igång samtidigt:

- 3 (pumparna programmeras för användning med kösystem)
- Maximal pumpdosering = 6600 ml
- Max. produktfördröjningstid = 999 sek.
- Max. sköljningstid = 120 sek.
- Max. förfyllningstid = 30 sek.
- Max. arbetstemperatur = 49°C

Strömförsörjning
Från tvättmaskinen: 230V, 50/60Hz /0,1A (Max)
Från Jetsave-systemet: 230V, 50/60Hz /0.1A (Max)

Vattentillförsel
Min. 1,8 bar (0,18 MPa)
Max. 6 bar (0,6 MPa)

Apparaten följer följande direktiv:

- 2014/35/EU Lågspänningsdirektivet (LVD)
- 2014/30/EU Elektromagnetisk kompatibilitet (EMC)
- EN 61000-6-2:, EN 61000-6-4:2001, EN 61000-3-2:2000, EN 61000-3-3:1995/A1:2001

7 Felsökning och service



Felsökning får endast utföras av behörig servicepersonal.

Bryt strömmen och stäng av vattentillförseln innan du gör något underhåll eller när du rengör enheterna.

Justera/ändra inte delar som inte listas i den här felsökningen utan att först rådfråga servicepersonal från Electrolux Professional.

En skadad nätsladd skall alltid bytas, den FÅR INTE repareras.

8 Information angående skrotning

8.1 Återvinning och omhändertagande av apparaten

8.1.1 Återvinning

Våra apparater tillverkas till en avsevärt stor del av återvunnen metall (som rostfritt stål, järn, aluminium, förzinkad plåt, koppar, etc.), som kan återvinnas via det lokala återvinningssystemet, i enlighet med de gängse föreskrifterna i användarlandet.

Nationella bestämmelser angående avfallshantering kan variera. Omhändertagande av apparaten måste därför ske i enlighet med gängse föreskrifter från myndigheterna i det land där skrotning av apparaten ska ske.

Apparatens komponenter måste sorteras och omhändertas efter det material de består av (t.ex. metall, olja, fett, plast, gummi, gas, isoleringsskivor och andra isoleringsmaterial, glasull, lysdioder, etc.), och denna återvinning ska ske enligt bestämmelserna från de lokala myndigheterna och även enligt internationella bestämmelser för avfallshantering.

Kompressorer kan innehålla smörjolja och kylmedium, och de klassas som specialavfall och ska återvinnas enligt lokala bestämmelser.

8.1.2 Procedur för omhändertagande av apparaten och återvinning av komponenter/ material

Denna produkt får inte lämnas i naturen i slutet av sin livscykel: det är av yttersta vikt att den istället antingen skrotas enligt lokala miljöbestämmelser, eller bättre: att den levereras i sin helhet till en auktoriserad återvinningscentral.

Alla avlägsnade komponenter, inklusive dörrar och andra delar av stommen, måste levereras tillsammans med apparaten till en auktoriserad återvinnings- eller skrotningsanläggning.

Återvinnings- eller skrotningsanläggningen ska följa toppmodern teknik och metoder för att effektivt montera ner produkten för bästa återvinning av materialen.

Notera att tryckta kretskort, elmotorer eller andra komponenter som den lagstiftningen inom EU identifierar som högkritiska råmaterial med återvinningspotential måste hanteras specifikt.

Vid tvekan eller om du har frågor, hör alltid med din kundservice.

Innan apparaten skrotas ska du inspektera dess fysiska tillstånd noggrant - kontrollera om det finns vätske- eller gasläckage, eller trasiga delar som kan utgöra en fara under hanteringen vid den påföljande skrotningen.



Symbolen på apparaten visar att denna apparat inte skall betraktas som hushållsavfall, utan måste omhändertagas på korrekt sätt, för att förhindra negativ inverkan på miljö och hälsa. För mer information om återvinning av denna produkt, kontakta din lokala agent, återförsäljare, kundservice eller den lokala återvinningsmyndigheten.




Obs!

I samband med demontering av apparaten måste alla märkningar, denna handbok och andra dokument gällande apparaten förstöras.

8.2 Hantera emballaget

Emballaget måste kasseras i enlighet med reglerna som gäller i det land där apparaten används. Allt material som används till emballaget är miljövänligt.

De kan förvaras, återvinnas eller brännas på passande avfallsförbränningsanläggning. Återvinningsbara plastdelar märks så som exemplen nedan.

	Polyetylen: <ul style="list-style-type: none"> • Yttre emballage • Plastpåse innehållande instruktioner
	Polypropylen: <ul style="list-style-type: none"> • Förpackningsband
	Expanderat polystyren: <ul style="list-style-type: none"> • Hörnskydd



Electrolux Professional AB
341 80 Ljungby, Sweden
www.electroluxprofessional.com